

Een profielcilinder opmeten uit de deur.

Bij een profielcilinder opmeten is de gemakkelijkste methode om de cilinder uit de deur te nemen en vervolgens op te meten.

Daarvoor moet u de lange bevestigingsschroef aan de kopse kant van de deur los schroeven en kunt u door de sleutel iets naar links of naar rechts te draaien, de cilinder uit de deur nemen. De lengte wordt nu opgemeten vanuit het schroefgat en dat zowel naar links als naar rechts.

De standaardlengte van een cilinder is 60 mm oftewel 30 mm links en 30 mm rechts = A/B = 30/30.

Deze lengte kan telkens aan beide zijden met 5 mm verlengd worden.

Bij dikkere deuren dan 40 mm bevindt de cilinder vaak NIET in het midden van de deur zodat de lengte van de profielcilinder daarop aangepast moet worden.

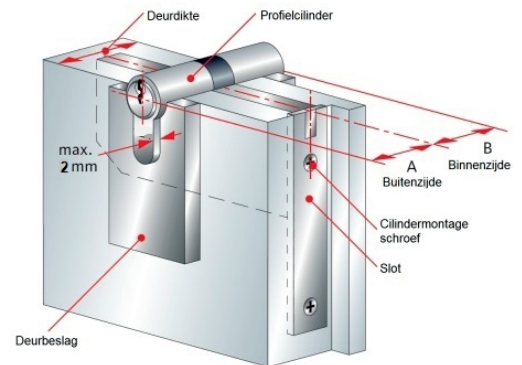
Zo komt de lengte 50/45 (bv bij aluminiumdeuren) vaak voor maar ook alle andere mogelijke maten kunnen voorkomen

Een profielcilinder opmeten in de deur.

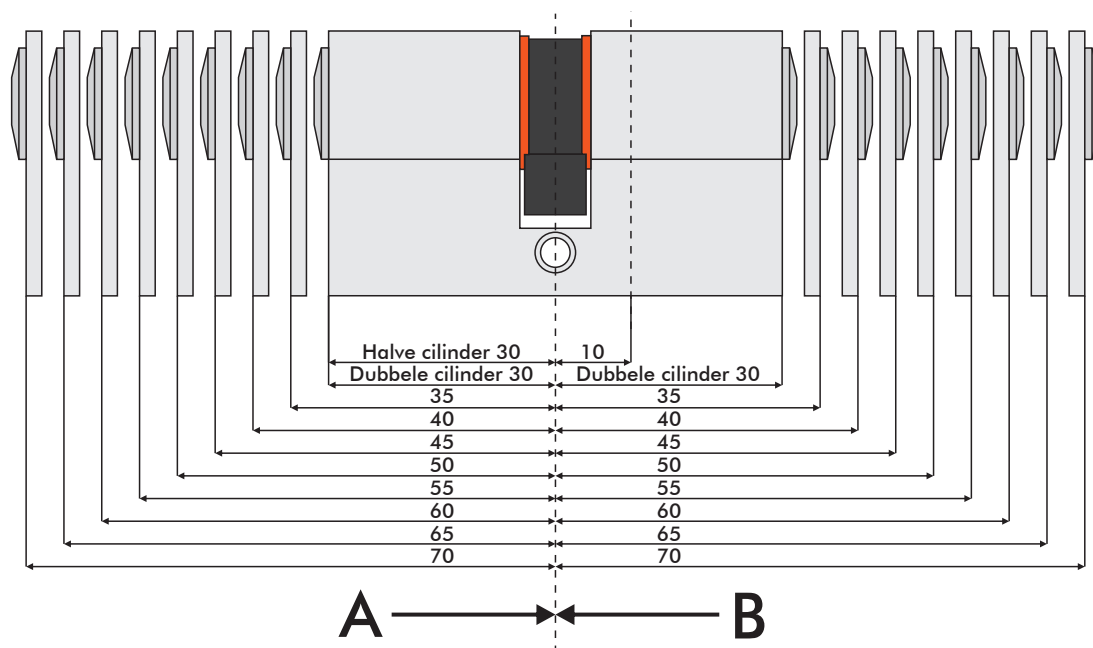
U begint met het meten vanaf de bevestigingsschroef van de cilinder naar de buitenzijde van de deur, en meet u de deurdikte en eveneens de dikte van het deurbeslag. Voor de binnenzijde doe je nu precies hetzelfde.

Dus je vertrekt vanaf de bevestigingsschroef van de cilinder naar de binnenkant van de deur, en meet je de deurdikte,

en eveneens de dikte van het deurbeslag. Alle mogelijke maten komen voor.



6 cm



A B

